



VISÃO GERAL:

Sistemas de Transportador Vector foi desenvolvido para otimizar o desempenho dos detectores de metais Fortress. Fabricados de forma customizados para atender cada aplicação. Os transportadores Vector são fabricados em aço inoxidável para ambientes rigorosos e de lavagem e em aço carbono pintado em epóxi para ambiente seco. Pode ser adquirido com uma variedade de sistemas de rejeição, de acordo a cada tipo de produto, largura e tipo da esteira.

AS VANTAGENS FORTRESS:

- Operação Simples;
- Transportadores personalizados ou tamanhos de estoque;
- Design Modular; tem poucos componentes;
- Peças sobressalente sempre disponíveis;
- Excelente Confiabilidade;
- Desempenho Excepcional.

CARACTERÍSTICAS PRINCIPAIS:

- Otimiza o Desempenho do Detector;
- Sincronismo com o Detector;
- Várias opções de Rejeição;
- Velocidade Fixa ou Variável;
- Fabricado para atender qualquer aplicação;
- Esteira higiênica;
- Encoder como opcional;
- Transferência Lateral de Produtos
- Plano ou Inclinado;
- Permite Instalação Suspensa.

VECTOR™ Sistemas Transportador



Sistemas de Rejeição:

- Sopro de Ar
- Retração de Esteira
- Parada de Esteira
- Reversão de Esteira
- Desviador
- Flap Gate
- Soco
- Basculante

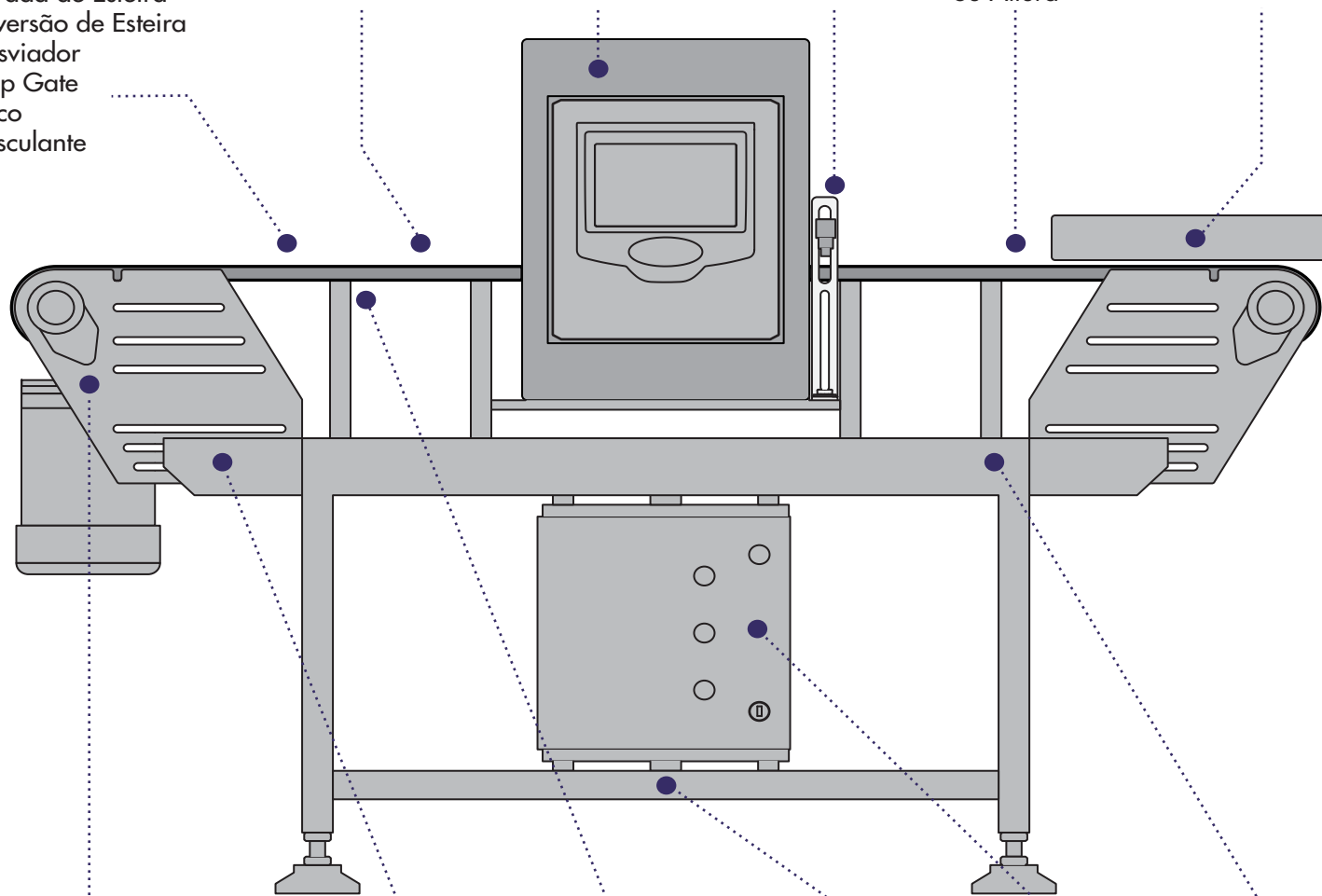
Esteiras Higiênicas

Opção de Alarme Sonoro e/ou Luminoso

Fotocélula

Transportador: Qualquer Largura, Comprimento ou Altura

Guias de Entrada



Opção Encoder - Auto Ajuste da temporização da Rejeição pela variação de Velocidade

Opção de Caixa de Produtos Rejeitado

Transferência Lateral de Produtos

Construção Modular Para Fácil Limpeza

Inversor de Frequência (opcional)

Plano ou Inclinado

ESPECIFICAÇÃO DO TRANSPORTADOR:

Construção da Estrutura	Aço Inoxidável ou Aço Carbono Pintado em Epóxi
Tamanho	Customizados para cada aplicação
Motor	1/2 HP ou 1 HP
Tipo de Esteira	Plástica Modular ou Lona
Pressão de Ar	65-90 psi (4-5 bar); Depende do Sistema de Rejeição

Operação Simples. Excelente Confiabilidade. Desempenho Excepcional.

Fabricado no Brasil - Tecnologia Canadense | Possibilita compra via finame e cartão bndes

FORTRESS
TECHNOLOGY

Copyright © 2017 Fortress Technology Inc. Todos os direitos reservados. Patente Pendente. A informação, designs e artes contidos nesse documento são confidenciais e não podem ser difundidos, distribuídos ou copiados sem consentimento da Fortress Technology. Especificações, designs, características e tecnologia estão sujeitas a mudança sem notificação prévia.