

STEALTH[®] Detector de Metal Vertex



VISÃO GERAL:

Os Detectores de Metal Vertex Stealth são fabricados de forma customizada para atender qualquer aplicação de processo de embalagem vertical onde o espaço é limitado. O Vertex Compacto detecta contaminantes metálicos em queda livre antes da embalagem. O Stealth usa tecnologia de processamento digital de sinal e tem alto nível de sensibilidade para assegurar a detecção da menor partícula de contaminante ferroso, não ferroso e aço inoxidável. O sistema interno de coleta de dados com transferência via USB estabelece o Stealth como um efetivo ponto crítico de controle em cumprimento com os rigorosos regulamentos HACCP.

AS VANTAGENS FORTRESS:

- Operação Simples;
- Detectores construídos sob medidas;
- "NUNCA OBSOLETO" Compromisso: detectores são sempre atualizáveis;
- Design Modular; tem poucos componentes;
- Excelente Confiabilidade;
- Desempenho Excepcional.

CARACTERÍSTICAS PRINCIPAIS:

- Software Contact Reporter incluso – Extraí Dados Via USB;
- Coleta de dados Detalhados;
- Tecnologia DSP - Processamento Digital de Sinal;
- Detecção Ultra Sensível;
- AutoTest: Teste de Auto Diagnóstico;
- Calibração Automática;
- Configuração do Sistema em Segundos;
- Estabilidade da Memória Flash;
- Proteção Multinível de Senha.

APLICAÇÕES:

- Salgadinhos;
- Biscoitos;
- Pipoca;
- Cereais;
- Pós/Grãos;
- Milho;
- Açúcar;
- Confeitaria;
- Plásticos;
- Nozes;
- Farinha;
- Arroz.

OPCIONAIS DISPONÍVEIS:

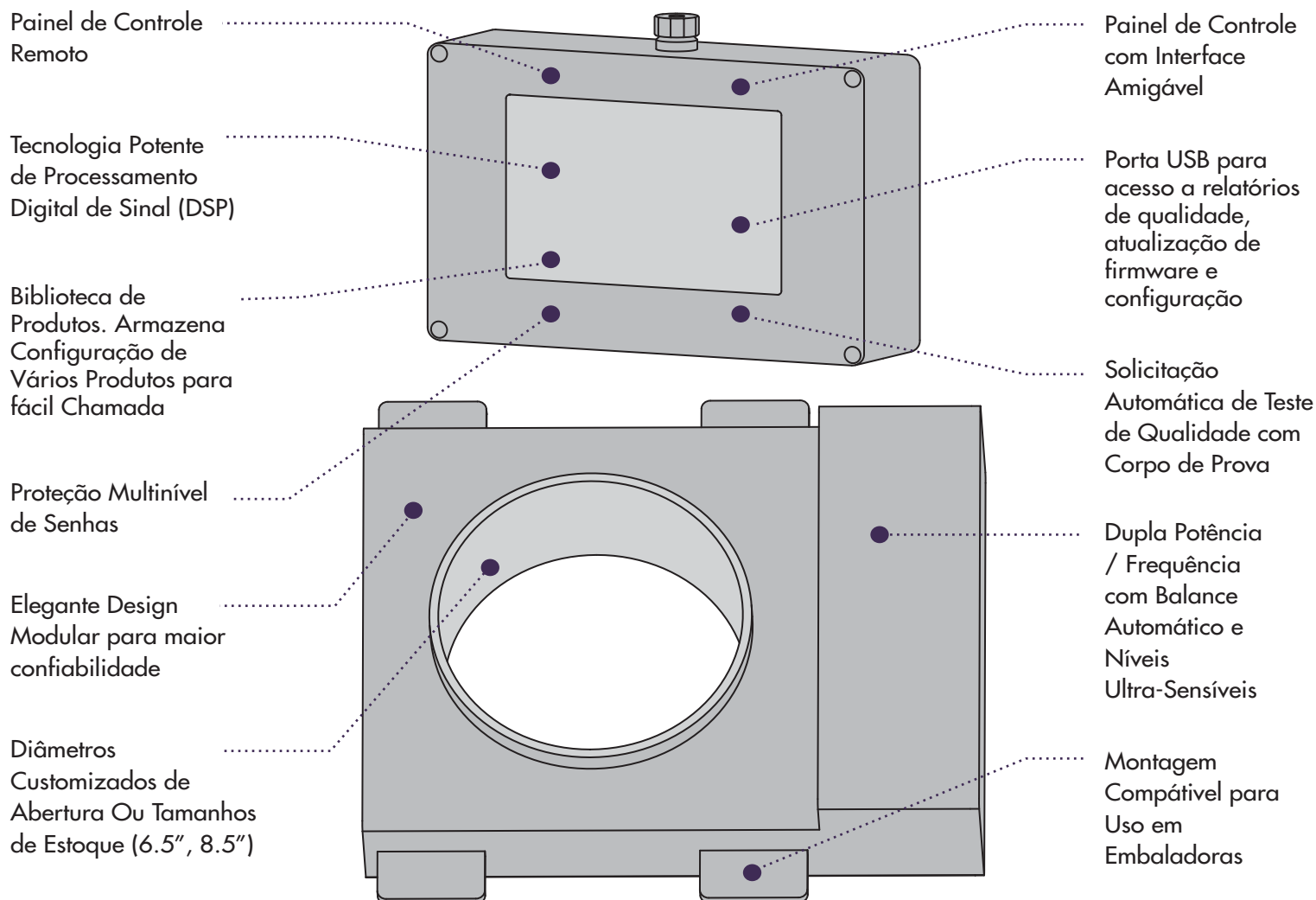
Controle de Múltiplos Detectores



Software de Comunicação Contact



STEALTH[®] Detector de Metal Vertex



OPÇÕES DO DETECTOR & ESPECIFICAÇÕES:

Montagem do Detector	Fixo, Pivô ou Articulado (Opcionais)
Rejeição	Sinal de Saída para Intertravamento com Embaladora
Construção	Alumínio Pintado em Epoxi ou Aço Inoxidável
Proteção	Alumínio: Nema 4 / IP65 ou Aço Inox: Nema 4X / IP69K
Montagem do Painel	Remoto (Até a 4000 pés / 1200 m)
Comunicação de Rede	RS485, Ethernet / Wireless via Software de Comunicação Contact
Alimentação Elétrica	90-250 v monofásico, 1 amp, 50-60 Hz
Suporte (Opcional)	Customizado para fácil instalação e Manutenção

Operação Simples. Excelente Confiabilidade. Desempenho Excepcional.

Fabricado no Brasil - Tecnologia Canadense | Possibilita compra via finame e cartão bndes

FORTRESS[®]
TECHNOLOGY

Copyright © 2017 Fortress Technology Inc. Todos os direitos reservados. Patente Pendente. A informação, designs e artes contidos nesse documento são confidenciais e não podem ser difundidos, distribuídos ou copiados sem consentimento da Fortress Technology. Especificações, designs, características e tecnologia estão sujeitas a mudança sem notificação prévia.