

STEALTH[®] Detector de Metais para Laboratório/Qualidade



VISÃO GERAL:

Detecores para Laboratório Stealth são construídos de forma customizada para atender aplicações em laboratórios. O Stealth usa tecnologia de processamento digital de sinal e tem alto nível de sensibilidade para assegurar a detecção da menor partícula de contaminante ferroso, não ferroso e aço inoxidável. O sistema interno de coleta de dados com transferência via USB estabelece o Stealth como um efetivo ponto crítico de controle em cumprimento com os rigorosos regulamentos HACCP.

AS VANTAGENS FORTRESS:

- Operação Simples;
- Detecores construídos sob medidas;
- "NUNCA OBSOLETO" Compromisso: detecores são sempre atualizáveis;
- Design Modular; tem poucos componentes;
- Excelente Confiabilidade;
- Desempenho Excepcional.

CARACTERÍSTICAS PRINCIPAIS:

- Software Contact Reporter incluso – Extraí Dados Via USB;
- Coleta de dados Detalhados;
- Tecnologia DSP - Processamento Digital de Sinal;
- Detecção Ultra Sensível;
- AutoTest: Teste de Auto Diagnóstico;
- Calibração Automática;
- Configuração do Sistema em Segundos;
- Estabilidade da Memória Flash;
- Proteção Multinível de Senha;
- Caixas de Coleta de Produtos Inclusas;
- Detector Portátil para Laboratório 110 ou 220 v.

APLICAÇÕES:

- Inspeção ou Reinspeção de Produtos fora da Linha;
- Assegura a Qualidade;
- Inspeção de Produto a granel;
- Separa Material Rejeitado do Material Bom;
- Examina o Produto de Forma Detalhada para identificar fonte de Contaminação;
- Normalmente utilizado como complemento de um detector de linha.

OPCIONAIS DISPONÍVEIS:

Software de Comunicação Contact



STEALTH[®] Detector de Metais para Laboratório/Qualidade



Tecnologia Potente de Processamento Digital de Sinal (DSP)

Painel de Controle com Interface Amigável

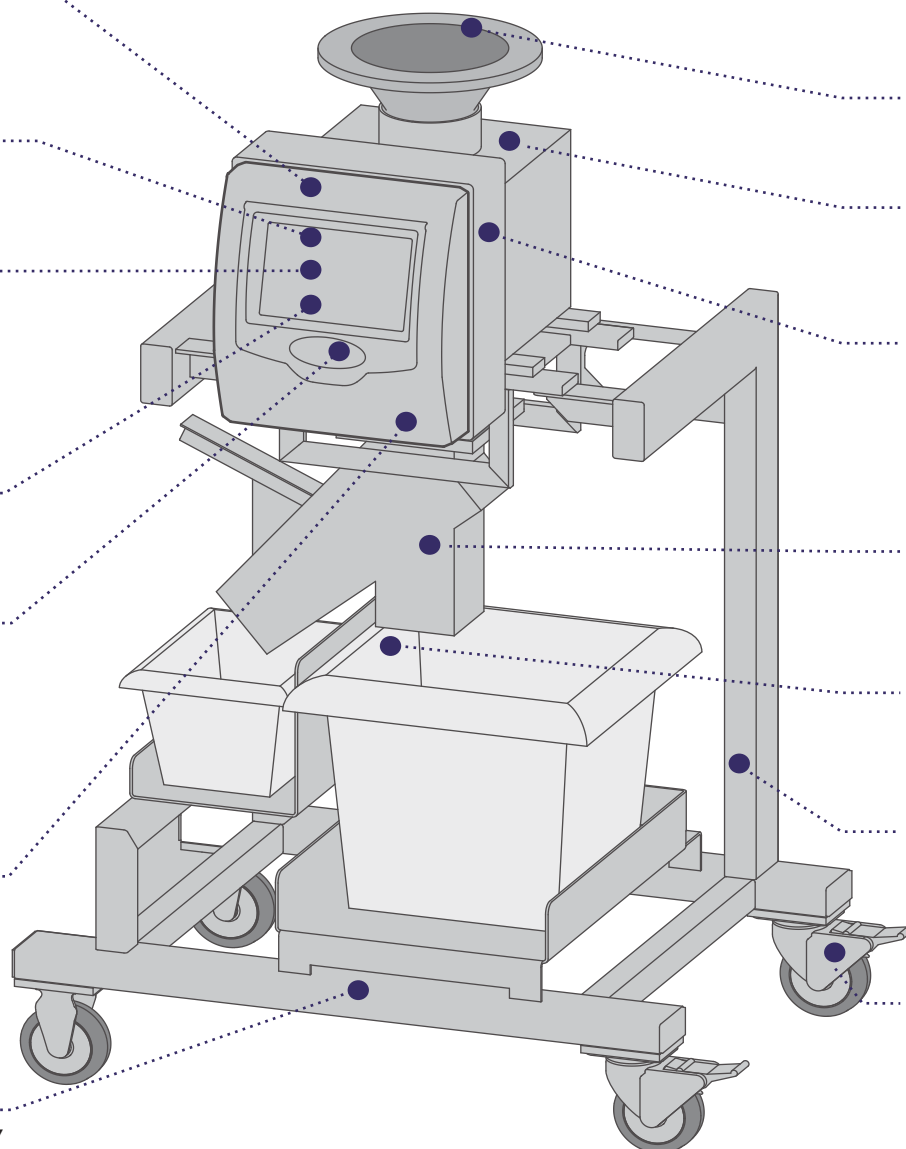
Biblioteca de Produtos Armazena configurações de vários produtos para fácil chamada

Proteção Multinível de Senhas

Porta USB para acesso a relatórios de qualidade, atualização de firmware e configuração

Dupla Potência / Frequência com balance automático e níveis de sensibilidade ultra sensíveis

Detector Portátil para Laboratório - 110 ou 220 v



Abertura Circular

Alarmes: Sonoro e/ou Luminoso

Solicitação Automática de Teste de Qualidade com Corpo de Prova

Sistema de Rejeição tipo Flap-Gate

Caixas de Produtos Inclusas

Suporte em Aço Inox ou Carbono Pintado em Epóxi Incluso

Rodízios Inclusos

OPÇÕES DO DETECTOR & ESPECIFICAÇÕES

Construção	Alumínio Pintado em Epóxi
Válvula	Aço Inoxidável
Abertura / Diâmetro do Tubo	Abertura Detector 4.3" / Diâmetro Interno Tubo 3"
Proteção	Alumínio: Nema 4 / IP65 ou Pode Ser : Nema 4X / IP69K
Pressão do Ar	65-90 psi (4-5 bar)
Comunicação Rede	RS485, Ethernet / Wireless pelo Software de Comunicação Contact
Alimentação Elétrica	90-250 v monofásico, 1 amp, 50-60 Hz

Operação Simples. Excelente Confiabilidade. Desempenho Excepcional.

Fabricado no Brasil - Tecnologia Canadense | Possibilita compra via finame e cartão bndes

FORTRESS[®]
TECHNOLOGY

Copyright © 2017 Fortress Technology Inc. Todos os direitos reservados. Patente Pendente. A informação, designs e artes contidos nesse documento são confidenciais e não podem ser difundidos, distribuídos ou copiados sem consentimento da Fortress Technology. Especificações, designs, características e tecnologia estão sujeitas a mudança sem notificação prévia.