

STEALTH[®] Detector de Metais In-Foil



VISÃO GERAL:

Os detectores de metais Stealth In-Foil são fabricados sob encomenda para adaptar-se a qualquer aplicação de embalagens laminadas ou de inspeção de peças fundidas de alumínio. O equipamento Stealth emprega tecnologia de processamento de sinais digitais e possui elevados níveis de sensibilidade para assegurar a detecção dos menores contaminantes ferrosos, apesar da presença de uma embalagem laminada. O software integrado com coleta de dados com transferência de dados via USB define o Stealth como um ponto eficaz de controle crítico, observando as rigorosas normas de HACCP.

AS VANTAGENS FORTRESS:

- Operação Simples;
- Detectores construídos sob medidas;
- "NUNCA OBSOLETO" Compromisso: detectores são sempre atualizáveis;
- Design Modular; tem poucos componentes;
- Excelente Confiabilidade;
- Desempenho Excepcional.

CARACTERÍSTICAS PRINCIPAIS:

- Software Contact Reporter incluso – Extraí Dados Via USB;
- Coleta de Dados Detalhados;
- Tecnologia de Processamento de Sinais Digitais;
- Detecção Ultra Sensível;
- AutoTest: Teste de Auto Diagnóstico;
- Calibração Automática;
- Parametrização do Sistema em Segundos;
- Estabilidade com Memória Flash;
- Proteção com Senhas de Níveis Múltiplos.

APLICAÇÕES:

- Produtos Embalados em Bandejas Laminadas;
- Produtos Embalados em Alumínio;
- Inspeção de Fundidos de Alumínio.

OPÇÕES DISPONÍVEIS:

Sistemas Integrados de Transportadores Vector



Software de Comunicação Contact



STEALTH[®] Detector de Metais In-Foil



Tamanhos de Abertura Personalizadas

Tecnologia Poderosa de Processamento de Sinais Digitais (DSP)

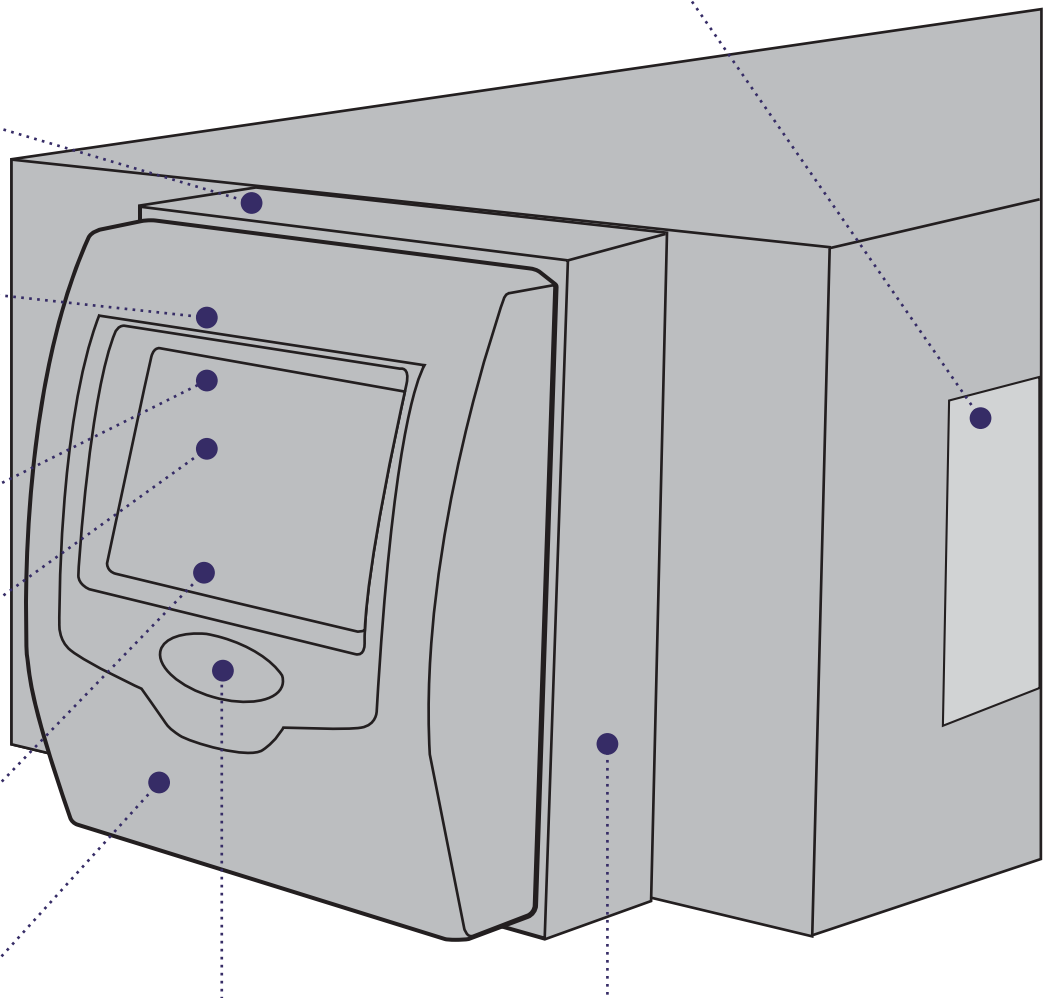
A Biblioteca de Produtos Armazena Múltiplas Configurações de Produtos para uma Fácil Identificação

Proteção Multinível de Senhas

Interface do Painel de Controle de Fácil Utilização com Múltiplos Idiomas

Níveis de Autoequilíbrio e Ultrasensibilidade

Testes e Calibração Automáticos



Porta USB para acesso a QA relatórios, configuração e atualizações de firmware

Design Modular Elegante para maior confiabilidade

OPÇÕES & ESPECIFICAÇÕES DO DETECTOR:

Construção	Aço Inoxidável
Classificação	Aço Inoxidável: Nema 4X / IP69K
Instalação Remota	O terminal do painel com tela pode ser instalado remotamente (Até 4000 pés / 1200 m)
Comunicações em Rede	Rede Ethernet / Sem Fio via Software de Comunicações Contact
Alimentação Elétrica	90-250 v monofásico, 3 amp, 50-60 Hz

Operação Simples. Excelente Confiabilidade. Desempenho Excepcional.

Fabricado no Brasil - Tecnologia Canadense | Possibilita compra via finepe e cartão bndes

FORTRESS[®]
TECHNOLOGY

Copyright © 2017 Fortress Technology Inc. Todos os direitos reservados. Patente Pendente. A informação, designs e artes contidos nesse documento são confidenciais e não podem ser difundidos, distribuídos ou copiados sem consentimento da Fortress Technology. Especificações, designs, características e tecnologia estão sujeitas a mudança sem notificação prévia.