

# STEALTH<sup>®</sup> Detector de Metais Túnel



## VISÃO GERAL:

Detecores de Metal Stealth são fabricados sob medida para atender qualquer aplicação. Detecores Stealth usam tecnologia de processamento digital de sinal e tem altos níveis de sensibilidade para assegurar a detecção da menor partícula de contaminante ferroso, não ferroso e aço inoxidável. O sistema interno de coleta de dados com transferência via USB estabelece o Stealth como um efetivo ponto crítico de controle em cumprimento com os rigorosos regulamentos HACCP.

## AS VANTAGENS FORTRESS:

- Operação Simples;
- Detecores construídos sob medidas;
- "NUNCA OBSOLETO" Compromisso: detecores são sempre atualizáveis;
- Design Modular; tem poucos componentes;
- Excelente Confiabilidade;
- Desempenho Excepcional.

## CARACTERÍSTICAS PRINCIPAIS:

- Software Contact Reporter incluso – Extraí Dados Via USB;
- Coleta de dados Detalhados;
- Tecnologia DSP - Processamento Digital de Sinal;
- Detecção Ultra Sensível;
- AutoTest: Teste de Auto Diagnóstico;
- Calibração Automática;
- Configuração do Sistema em Segundos;
- Estabilidade da Memória Flash;
- Proteção Multinível de Senha.

## APLICAÇÕES:

- Panificação;
- Carne;
- Laticínios;
- Refeições;
- Produtos Embalados;
- Farmacêuticos;
- Nutracêuticos;
- Confeitaria;
- Comidas Frescas;
- Congelados;
- Pós e Grãos.

## OPCIONAIS DISPONÍVEIS:

BSH - Estrutura Robusta Para Ambientes Agressivos



Sistemas Integrados de Transportadores Vector



Software de Comunicação Contact



# STEALTH<sup>®</sup>

## Detector de Metais Túnel



Tamanhos de Aberturas customizadas

Tecnologia Potente de Processamento Digital de Sinal (DSP)

Biblioteca de Produtos Armazena configurações de vários produtos para fácil chamada

Proteção Multinível de Senhas

Painel de Controle com Interface Amigável

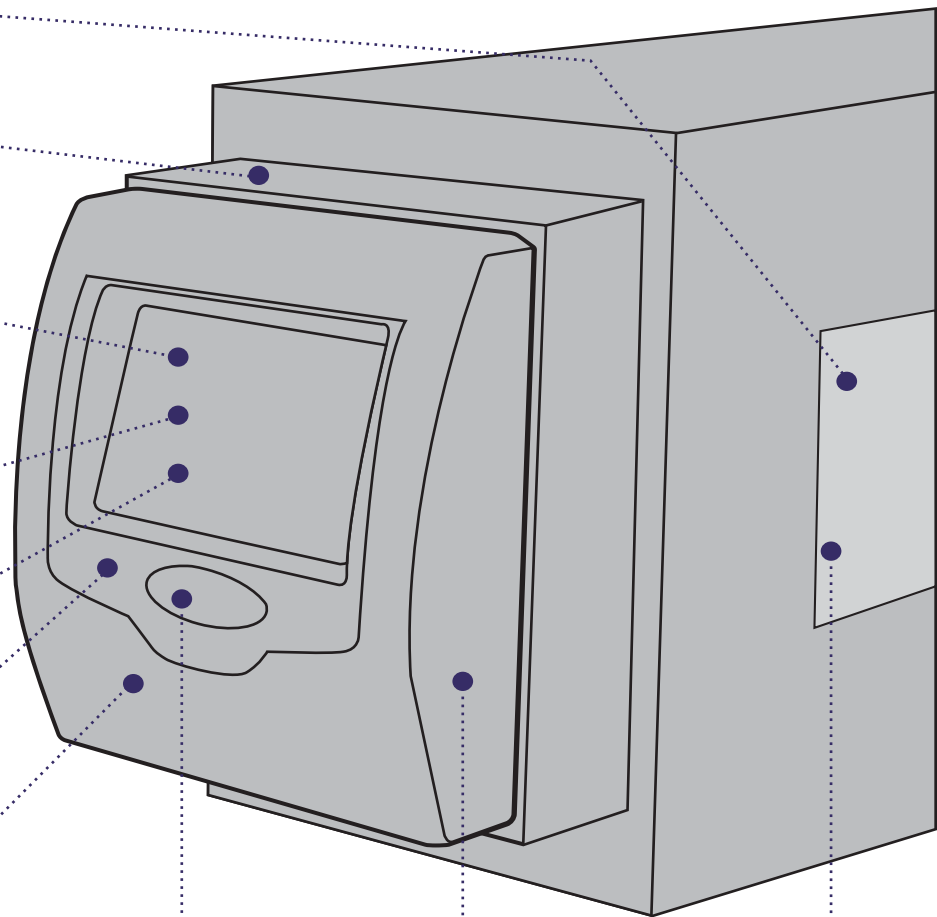
Dupla Potência / Frequência com Balance Automático e Níveis Ultra-sensíveis

Solicitação Automática de Teste de Qualidade com Corpo de Prova

Porta USB para acesso a relatórios de qualidade, atualização de firmware e configuração

Elegante Design Modular para maior confiabilidade

Revestimento da Abertura Para Ambientes Agresivos



### OPÇÕES DO DETECTOR & ESPECIFICAÇÕES:

Construção	Alumínio Pintado em Epóxi ou Aço Inoxidável
BSH Estrutura Robusta	Imunidade a Vibração e Estabilidade em Ambientes Agresivos
Revestimento da Abertura	Resina Epóxi – Proteção Total das Bobinas
Proteção	Alumínio: Nema 4 / IP65 ou Aço Inox: Nema 4X / IP69K
Painel de Controle	Integrado ou Remoto – Até 1200 m
Comunicação Rede	RS485, Ethernet / Wireless pelo Software de Comunicação Contact
Alimentação Elétrica	90-250 v monofásico, 1 amp, 50-60 Hz

Operação Simples. Excelente Confiabilidade. Desempenho Excepcional.

Fabricado no Brasil - Tecnologia Canadense | Possibilita compra via finame e cartão bndes

**FORTRESS<sup>®</sup>**  
TECHNOLOGY

Copyright © 2017 Fortress Technology Inc. Todos os direitos reservados. Patente Pendente. A informação, designs e artes contidos nesse documento são confidenciais e não podem ser difundidos, distribuídos ou copiados sem consentimento da Fortress Technology. Especificações, designs, características e tecnologia estão sujeitas a mudança sem notificação prévia.